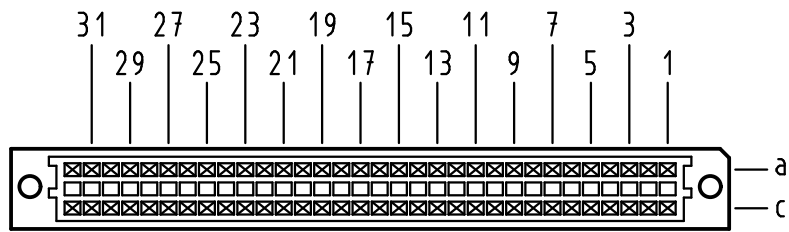


Alle Rechte vorbehalten/ All rights reserved

X
Kontaktanordnung
contact arrangement

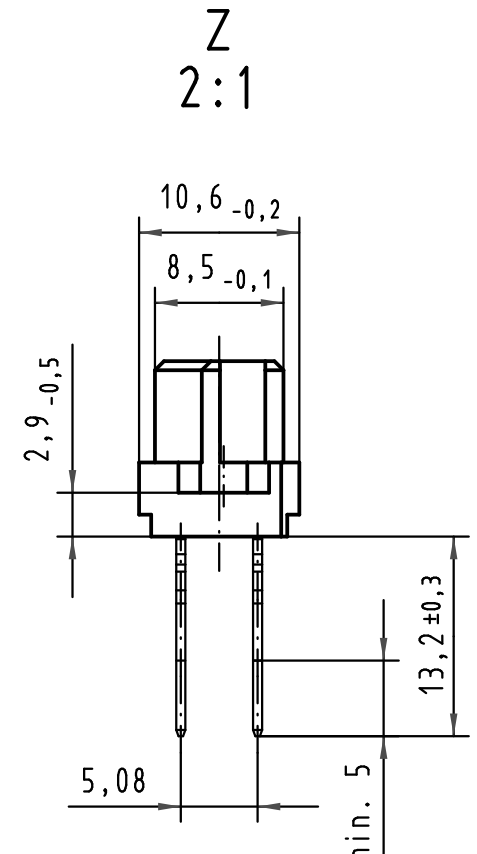
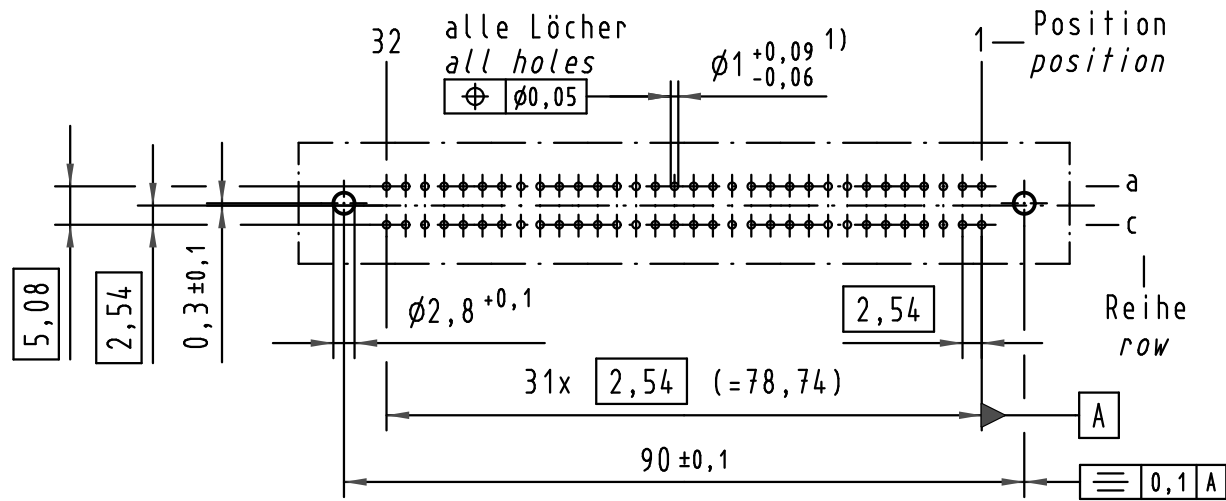


64 Signal Kontakte
64 signal contacts

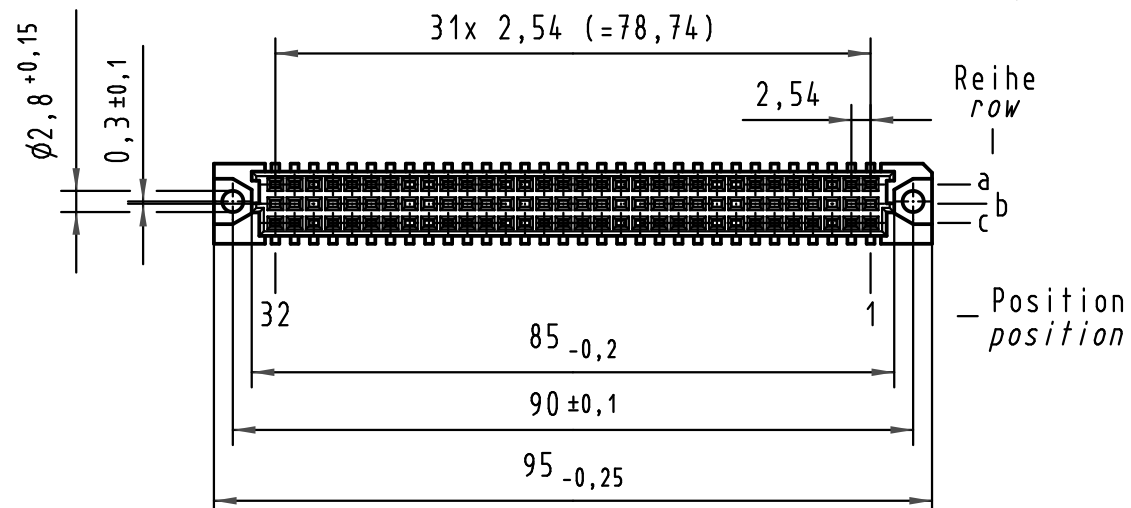
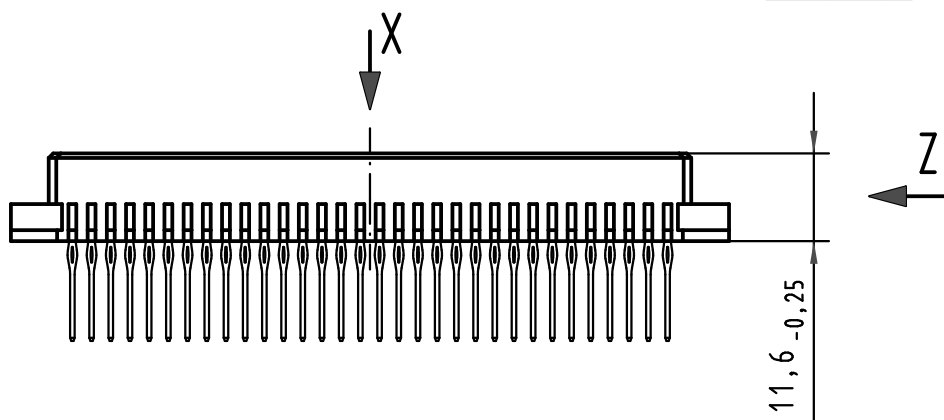
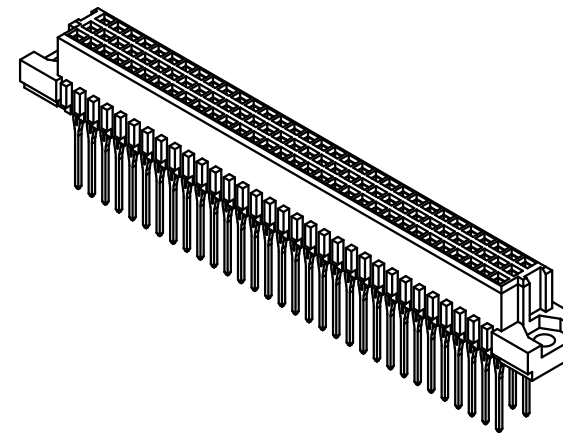
☒ = Kontaktposition belegt
= position with contact

☐ = Kontaktposition nicht belegt
= position without contact

X
(Lochbild)
(board drillings)



Steckbereich Au über Ni
entspricht AFS 3
length of mating Au over Ni
performance level 3



1) Für Einpreßverbindung nach IEC 60352-5
1) for press-in connection acc. to IEC 60352-5

09 03 264 6861	2	Au über/over Ni
Bestell-Nr. part-no.	Anforderungsstufe nach IEC performance level acc.to IEC	Kontaktoberfläche contact plating

All Dimensions in mm Original Size DIN A 3			Techn. Character.			Nicht tolerierte Maße/Free size tolerances IEC 60603-2			
						Bauform C Federleiste, Einpreß 13,2 , 64 pol. , Anschluß vergoldet type C female connector, press-in 13,2 , 64 pol. , termination gold-plated			
			Detail.	14.10.99	Rie.				Maßstab/Scale 1:1 (2:1)
			Insp.	14.10.99	Pa.				
34650	27.08.07	Cl a	Stand.						
26965	24.01.00	Rie.	HARTING Electronics GmbH & Co. KG				TB 09 03 264 x861	Blatt/ page	
26859			D-32339 ESPELKAMP						
Mod.	Dat.	Name				Sub.			