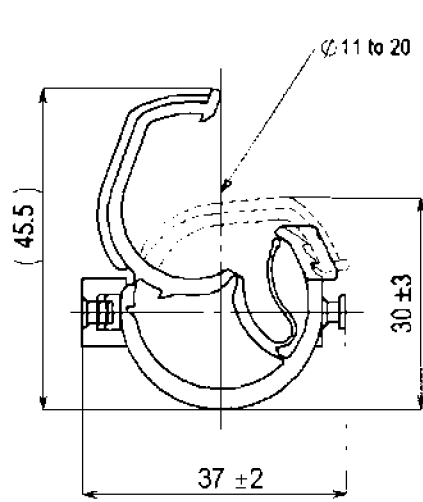
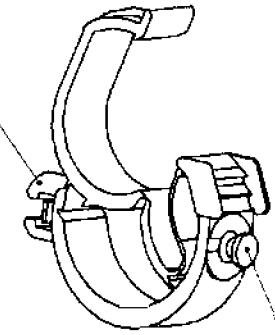


Revision level/ Indice		Revision Record désignation	Changed	Date	Approved	Date
Part Pièce	Drawing Dessin					
	01	Updated drawing :cancels and replaces drawing 13/11/96 Mise à jour du plan: annule et remplace plan du 13/11/96	P.Cherdo	17/06/02	M.Rodriguez	17/06/02



Interconnecting  
female device /  
dispositif femelle  
d'interconnection



∅5mm "T" stud  
Interconnecting  
male device /  
dispositif mâle  
d'interconnection

\* Measurements are made with application diameter in place  
\* Dimensions relevées avec les diamètres d'application en place

received  
9-19-06

ENTERED  
10-2-2006

Bundle diameter / diamètre  
11 To/à 20 mm.

Material Matière PA 6.6 BLACK NOIR

Dimension without tolerances  
Cotes non tolérancées  
details to:

DIN 16901 /

Tolerances  
PERFORMANCE  
SPECIFICATION

SolidWorks  
01

The copyright of this drawing is reserved  
by HELLERMANN France.  
It is issued on condition that it is not  
reproduced, copied or disclosed to a  
third party, either wholly or in part, without  
the consent of HELLERMANN France.

La propriété de ce plan est réservée  
à la société Hellermann France.  
Il est distribué à condition qu'il ne soit  
pas reproduit, communiqué ou révélé  
à une tierce partie, soit complètement  
ou en partie, sans le consentement de  
la société Hellermann France.

Drawn  
Dessiné par P.Cherdo 17/06/02  
Approved  
Approuvé par M.Rodriguez 17/06/02

**HellermannTyton**

Tel: 01.30.13.80.00  
Fax: 01.30.13.80.60

Scale: Echelle 1/1 Patent / Brevet N° 85-19255

Title  
Titre  
**IAHC2T**  
Interconnected Automatic Harness Clip

Drawing-No  
Plan-N° Agrafe automatique " B"  
11046  
Format  
A4

XCL-HFRA013CST

**Product Number**  
**Cross Reference Record**

Uncontrolled Document

<b>Pre-UNS Number System</b>	<b>(New) UNS Universal Number System</b>	<b>Customer Part Number</b>
Product Number  <b>IAHC2T</b>	Product Number  -	Product Number  -
Reference Drawing Number: <b>XCL-HFRA013CST(1104620044)</b>		

Issued By:	(New) UNS Product Number	Issue Date:
<b>HellermannTyton</b>	<b>Universal Numbering System</b>	<b>June 17, 2008</b>